

PK 42502 PAL 50 COM FLY JIB

Performance

MADAL **PALFINGER**



POTÊNCIA, ECONOMIA, RENTABILIDADE
E OTIMIZAÇÃO COMBINADOS



RRC
Radio Remote Control
operated

**Paltronic
50**
controlled

PROJETO ROBUSTO E REFINADA TÉCNICA CONSTRUTIVA

Este guindaste para cargas pesadas se destaca por uma série de avanços tecnológicos de grande utilidade, adicionado à uma perfeita geometria de movimentos. Este equipamento incorpora como itens de série os seguintes dispositivos de segurança: *PALTRONIC 50* e *E-HPLS*, assim como comando remoto via rádio controle. O indicador de utilização e informação, quando em sobrecarga, fazem do PK42502 PAL 50 Performance um novo marco para a movimentação de cargas pesadas.



MAIOR CAPACIDADE DEVIDO AO SISTEMA E-HPLS "ELECTRONIC HIGH POWER LIFTING SYSTEM"



ALTA CAPACIDADE DE LEVANTAMENTO
DE CARGA COM BAIXO PESO PRÓPRIO

PALFINGER – DIFERENCIAIS DECISIVOS

Sistema Regenerativo

A alta velocidade na abertura das lanças é obtida através de um sistema de recuperação de vazão. A diferença de velocidade de trabalho é surpreendente!



Calços de deslizamento ajustáveis

Oferece um excelente alinhamento lateral das lanças.

Equipado de série com:

- Trocador de calor
- E-HPLS
- Rádio controle remoto
- Paltronic 50
- Indicador do percentual da capacidade utilizada.



Duplo mecanismo de sistema de giro

O sistema de giro com duas cremalheiras reduz ao mínimo a folga de giro, além de proporcionar um elevado torque.



Itens padrão

- Parada de emergência
- Horímetro.



Componentes com design funcional

- Sistema eletrônico protegido contra intempéries
- Proteção em toda área de comando
- Comandos ergonômicos.



Serviços hidráulicos adicionais

Para alguns tipos de acessórios é necessário preparação hidráulica até a ponta da lança. A instalação das mangueiras em esteiras protetoras e sobre bandejas dá uma excelente proteção ao sistema.



Passagem de óleo internamente

A condução de óleo é feita internamente nos cilindros, permitindo uma construção compacta do sistema de lanças e uma ótima proteção contra danos.

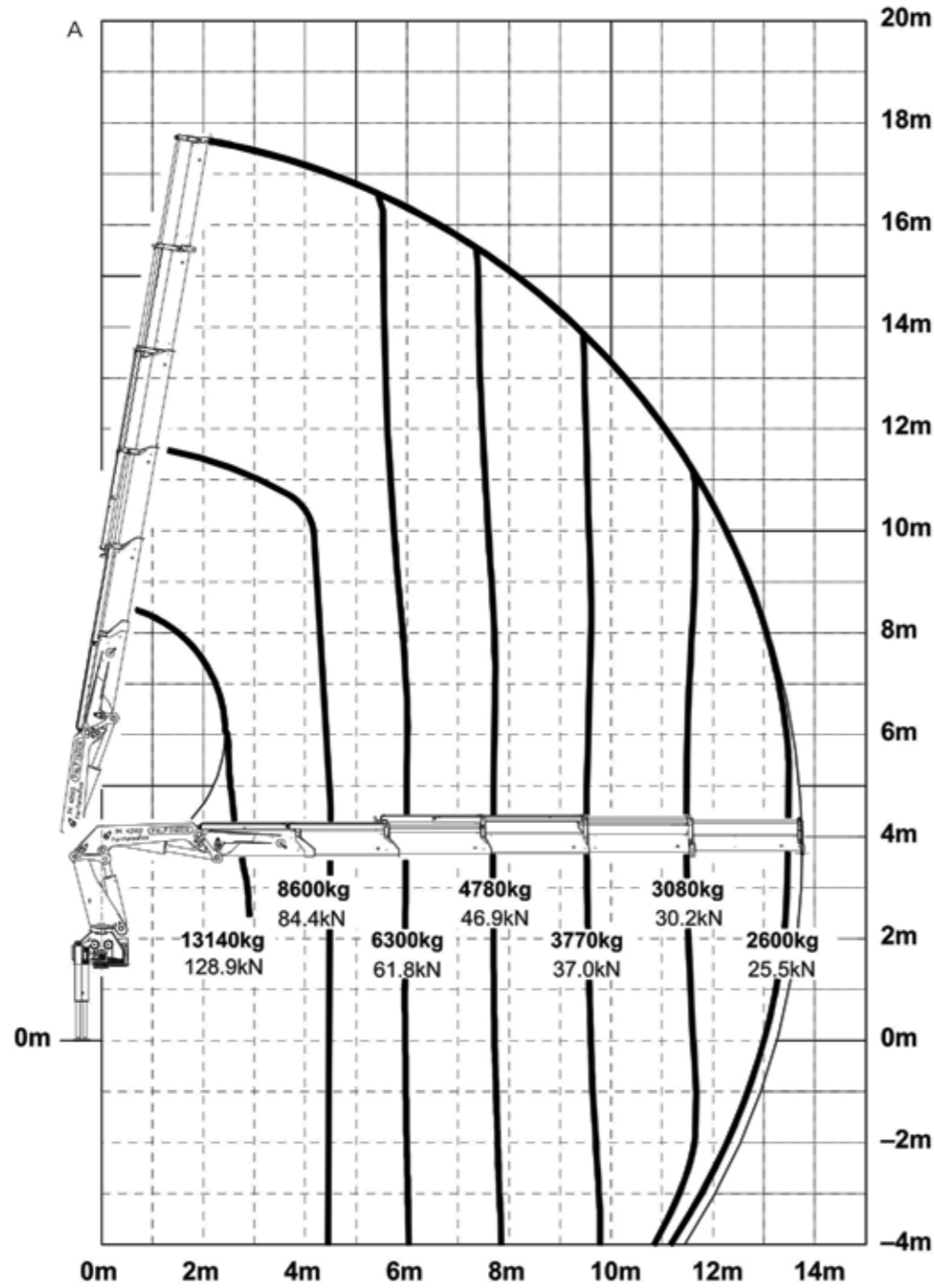
Válvulas pilotadas

Instaladas de forma totalmente protegida contra golpes. Como todos os demais componentes do guindaste, a tubulação dos cilindros é montada de forma organizada e segura.



UTILIZAÇÃO DO RETORNO DE ÓLEO – ITEM PADRÃO QUE COMBINADO COM EXCELENTE DIMENSIONAMENTO DO CIRCUITO, RESULTA EM ALTA VELOCIDADE DE TRABALHO.

VOCÊ PODE ACREDITAR NESTES DADOS TÉCNICOS!



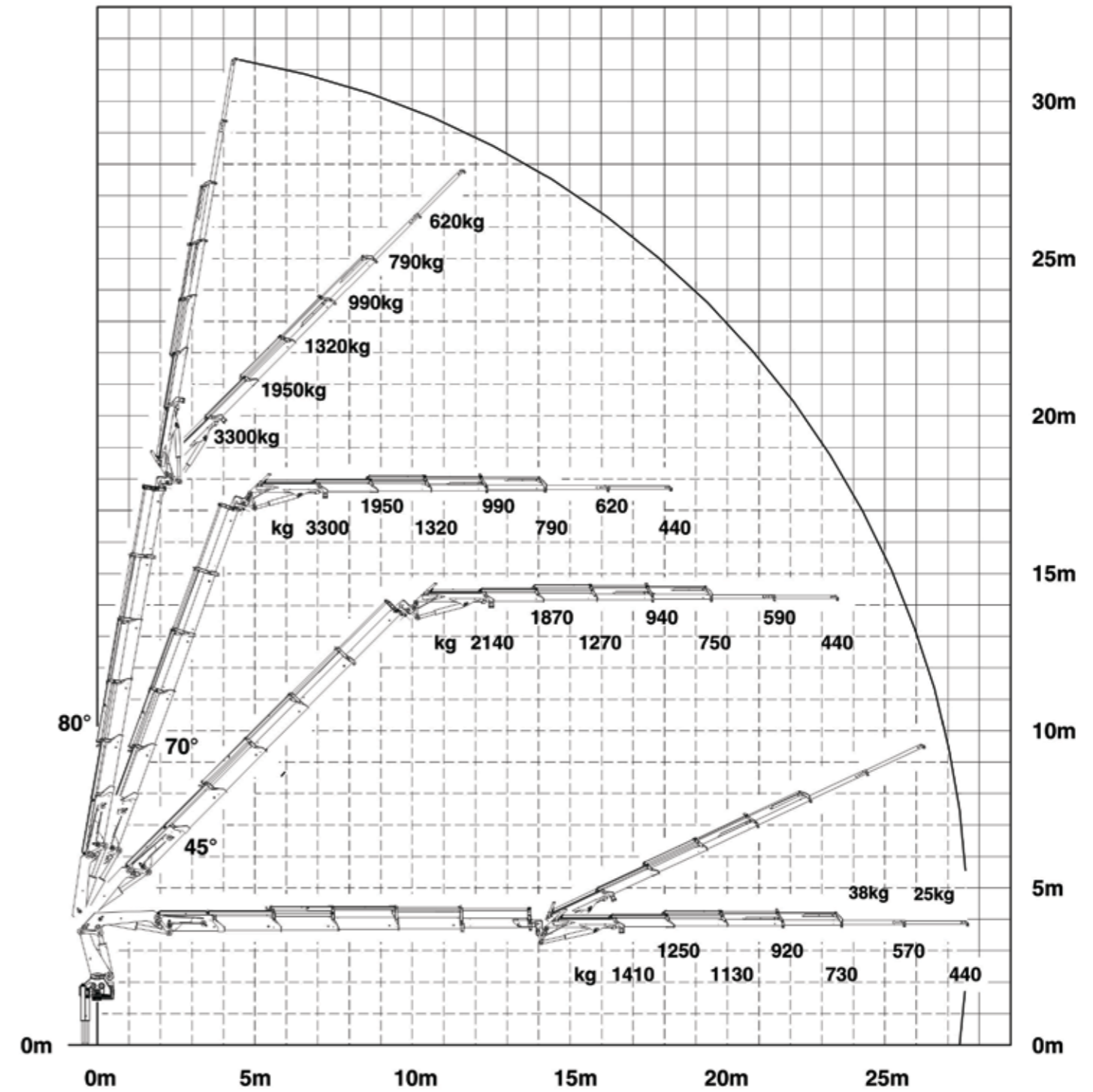
Capacidades máximas

PK 42502 D

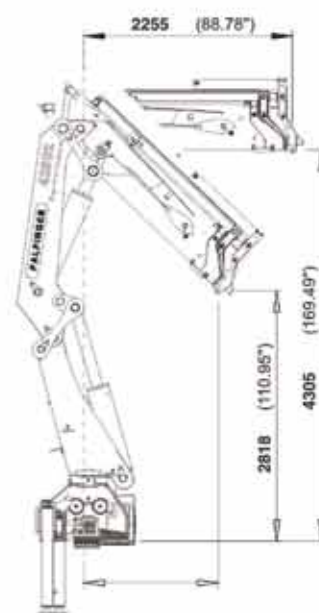
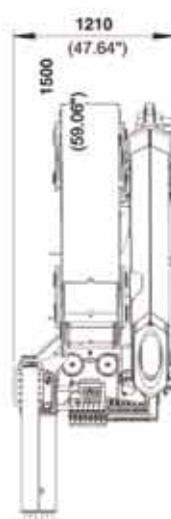
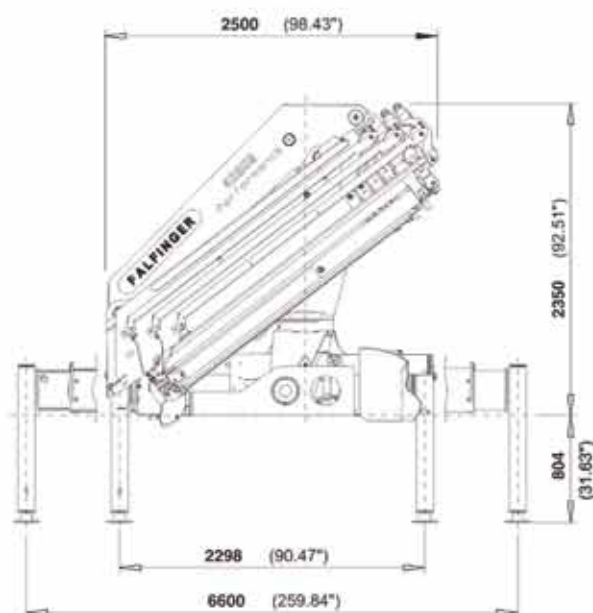
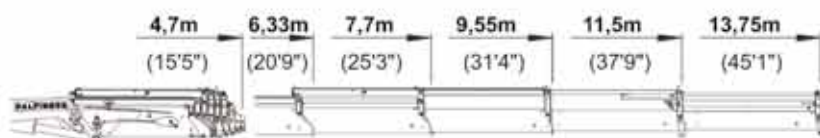
Capacidade máxima: 13140 kg

| Alcance Hidráulico | Capacidade |
|--------------------|------------|
| 4,4 m | 8600 kg |
| 6,0 m | 6300 kg |
| 7,8 m | 4780 kg |
| 9,7 m | 3770 kg |
| 11,5 m | 3080 kg |
| 13,4 m | 2600 kg |

Os alcances estão indicados com o braço principal a 20°, por isso, não são alcances máximos do guindaste.



SUA PRINCIPAL CARACTERÍSTICA É A OTIMIZAÇÃO DO CUSTO BENEFÍCIO



| Especificações Técnicas (EN 12999 H1/B3, NBR 14768) | |
|---|---------------------|
| Momento máximo de elevação | 42,3 tm / 415,0 kNm |
| Capacidade máxima de elevação | 13140 kg / 128,8kN |
| Alcance máximo horizontal hidráulico | 13,75 m |

Os equipamentos apresentados neste folheto nem sempre correspondem à versão Standard. A Madal Palfinger se reserva o direito de alterar e introduzir melhoramentos em seus projetos, a qualquer tempo, ou mesmo descontinuar-los independentemente de aviso prévio ou comunicação. Para sua montagem, deverão ser obedecidas as normas e regulamentos específicos do CONTRAN e do fabricante do caminhão.

| PK 42502 Performance | |
|-----------------------------------|-------------------------|
| Ângulo de giro | 400° |
| Torque de giro | 5,0 tm / 49,0 kNm |
| Abertura das sapatas | 6,6 m |
| Espaço requerido para instalação | 1,21 m |
| Largura em posição de transporte | 2,5 m |
| Pressão máxima de trabalho | 330 bar |
| Vazão recomendada da bomba | de 80 l/min a 100 l/min |
| Peso próprio (guindaste standard) | 4760 kg |

